



# UNIDRAL<sup>®</sup> 2505

Cavi multipolari non schermati per il comando, controllo e segnalamento per installazione in catene portacavi con elevata resistenza chimica e meccanica

Multicore not shielded cables, for commanding, controlling and signalling for chain installations with high chemical and mechanical resistance



**NEW**

	Dati tecnici	Technical data
<b>Conduttore</b> <b>Conductor</b>	<b>1</b> Rame rosso secondo CEI EN 60228 (CEI 20-29) classe 6	Bare copper complying with CEI EN 60228 (CEI 20-29) class 6
<b>Isolamento ed identificazione anime</b> <b>Insulation and core identification</b>	<b>2</b> Poliolefina per $S = 0,14 \div 0,34$ mm <sup>2</sup> e colori secondo DIN 47100 Poliolefina per $S \geq 0,50$ mm <sup>2</sup> , anime nere numerate con giallo/verde (con 3 o più conduttori). Nastro non tessuto su ogni strato	Polyolefine for $S = 0,14 \div 0,34$ mm <sup>2</sup> , colours according to DIN 47100 Polyolefine for $S \geq 0,50$ mm <sup>2</sup> , black numbered cores with yellow green (for 3 or more cores). Non woven tape on each layer
<b>Guaina</b> <b>Jacket</b>	<b>3</b> Miscela a base di PUR secondo UL 1581 e CSA C22.2 n°210. Colore grigio RAL 7040 con riga nera longitudinale	PUR based compound according to UL1581 and C22.2 n°210. Colour grey RAL 7040 with longitudinal black line
<b>Tensione di lavoro</b> <b>Operating voltage</b>	1000 V	1000 V
<b>Tensione di prova</b> <b>Test voltage</b>	2000 V / 2500 V	2000 V / 2500 V
<b>Resistenza di isolamento</b> <b>Insulation resistance</b>	> 200 MΩ·km	> 200 MΩ·km
<b>Temperatura di lavoro</b> <b>Operating temperature</b>	Posa fissa -40 ÷ 80 °C  Posa dinamica in catena -5 ÷ 80 °C	Fixed application -40 ÷ 80 °C  Dynamic application into chain -5 ÷ 80 °C
<b>Velocità [m/min]</b> <b>Speed</b>	250	250
<b>Accelerazione/ decelerazione [m/s<sup>2</sup>]</b> <b>Acceleration/ deceleration [m/s<sup>2</sup>]</b>	30	30
<b>Raggio minimo di curvatura</b> <b>Minimum bending radius</b>	Posa fissa 5 x diametro esterno  Posa dinamica in catena 5 x diametro esterno	Fixed application 5 x outer diameter  Dynamic application into chain 5 x outer diameter
<b>Comportamento al fuoco</b> <b>Fire behaviour</b>	Prova di non propagazione fiamma UL 758 e prova FT-2 CSA C.22.2 n°210	Cable flame test per UL 758 and FT-2 test per CSA C.22.2 n°210
<b>Emissione gas alogenidrici</b> <b>Halogen gas emission</b>	≤ 18% IEC 60754, CEI EN 50267-2	≤ 18% IEC 60754, CEI EN 50267-2
<b>Resistenza agli oli industriali</b> <b>Industrial oil resistance</b>	<b>OIL 60°C</b> UL 758 table 15.1, HD 22.10	<b>OIL 60°C</b> UL 758 table 15.1, HD 22.10
<b>Assorbimento d'acqua</b> <b>Water absorption</b>	HD 22.10	HD 22.10

La linea nera longitudinale denota che il cavo è stato costruito in modo da annullare ogni tensione meccanica interna ed aiuta l'installatore a verificare se il cavo durante la posa ha subito torsioni dannose per la sua durata (fino a 25 conduttori e per sezioni da 0.50 mm<sup>2</sup>).

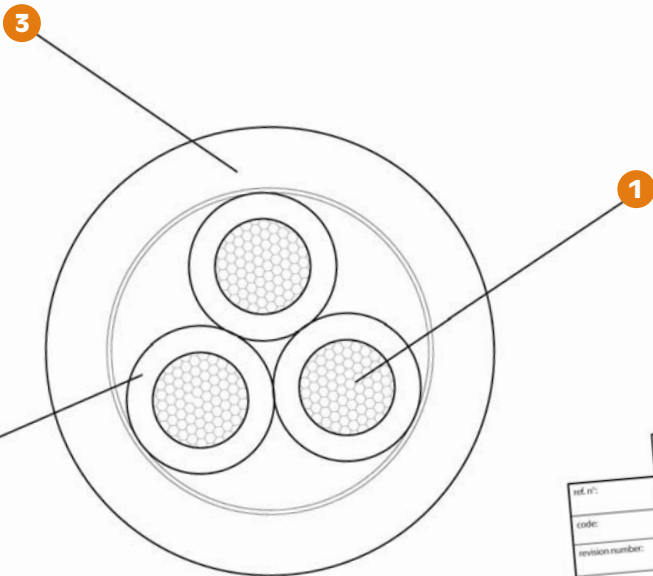
The longitudinal black line shows that the cable was manufactured in such a way to erase every mechanical tension and it helps the installer to verify if the cable was subjected to torsion during the laying into the chain, very harmful for its life (up to 25 cores and for cross-section from 0.50 mm<sup>2</sup>).

I cavi di questa serie sono dotati di un'alta flessibilità che li rende idonei ad essere installati in catene portacavi con buone prestazioni dinamiche, questo grazie alle tecniche di costruzione ed alla scelta delle mescole più adatte sia elettricamente sia meccanicamente, e dove sia richiesta un'elevata resistenza agli oli, agenti chimici, acqua ed all'abrasione e lacerazione. Sono utilizzabili per la connessione delle unità di controllo, della potenza e della strumentazione delle macchine utensili, in catene di montaggio, linee di produzione, ecc.

**Approvato UL/CSA:  
80°C 1000V style 21576**

Such cable series show high flexibility making them suitable to be installed into travelling chain with good dynamic performances, thanks to construction design and to the right choice of the most suitable compounds both electrically and mechanically, and where there is demand for high oil, chemical agents, water resistance, and abrasion and tear resistance. They are for the connection between control units, power equipments and instrumentations of tooling machines, assembly lines, production lines, ecc.

**UL and CSA approvals:  
80°C 1000V style 21576**



**UNIKA**  
SPECIAL CABLES

cavo tipo/cable type: UNIDRALL 2505

ref. n°:  
code:  
revision number:  
taglio / sheet:  
work of measure:

costruzione cavo/cable structure:

cliente/customer:

codice code	n° anime cores x cross section	diametro esterno outer diameter (mm)	massa Cu [Kg/km]	massa cavo cable mass [Kg/km]
38021	2x0,14	3,9	3	16,1
38031	3x0,14	4	5	18,8
38041	4x0,14	4,3	6	21,8
38051	5x0,14	4,6	7	24,7
38071	7x0,14	5,1	10	30,3
38121	12x0,14	5,9	17	43,1
38181	18x0,14	7	25	61,5
38251	25x0,14	7,9	34	77,7
38341	34x0,14	8,9	46	99,4
38361	36x0,14	8,9	49	103,4
38411	41x0,14	9,6	56	117,9
38501	50x0,14	10,1	68	136,7
38611	61x0,14	11	82	162,3
38022	2x0,25	4,2	5	19,7
38032	3x0,25	4,3	8	23,4
38042	4x0,25	4,6	10	27,4
38052	5x0,25	4,9	12	31,1
38072	7x0,25	5,6	17	40,5
38122	12x0,25	6,7	29	61,9
38182	18x0,25	7,6	44	84,4
38252	25x0,25	8,7	60	109,9
38342	34x0,25	10	82	146,7
38362	36x0,25	10	87	152,9
38412	41x0,25	10,6	99	169,7
38502	50x0,25	11,2	120	199,4
38612	61x0,25	12,1	147	237
38023	2x0,34	4,4	7	22,5
38033	3x0,34	4,6	10	27,2
38043	4x0,34	4,9	14	33
38053	5x0,34	5,2	17	37,6
38073	7x0,34	6	23	48,8
38123	12x0,34	7,2	40	76,3
38183	18x0,34	8,2	59	103,7
38253	25x0,34	9,6	82	140,9
38343	34x0,34	10,8	111	181,9
38363	36x0,34	10,8	118	190,2
38413	41x0,34	11,5	134	212,3
38503	50x0,34	12,2	164	253

codice code	n° anime cores x cross section	diametro esterno outer diameter (mm)	massa Cu [Kg/km]	massa cavo cable mass [Kg/km]
38613	61x0,34	13,4	200	306,6
38024	2x0,50	5,6	10	35,6
38034	3G0,50	5,8	15	42,7
38044	4G0,50	6,2	20	51
38054	5G0,50	6,7	24	59,4
38074	7G0,50	7,6	34	73,4
38124	12G0,50	8,8	58	111,9
38184	18G0,50	10,3	87	159,4
38254	25G0,50	11,8	120	209
38344	34G0,50	13,5	164	277,5
38364	36G0,50	13,5	173	288,8
38025	2x0,75	6,2	15	44,8
38035	3G0,75	6,5	22	55,3
38045	4G0,75	6,9	29	65,4
38055	5G0,75	7,5	36	78,1
38075	7G0,75	8,6	51	98,5
38125	12G0,75	10,3	87	158,7
38185	18G0,75	11,8	130	219,5
38255	25G0,75	13,8	180	296,9
38365	36G0,75	15,6	260	405,7
38026	2x1	6,6	20	52,4
38036	3G1	6,9	29	64,9
38046	4G1	7,4	39	79,2
38056	5G1	8	48	93,5
38076	7G1	9,2	68	120,4
38126	12G1	11,1	116	194,6
38186	18G1	13	173	277,8
38256	25G1	15	240	370,1
38346	34G1	17,2	327	493,1
38366	36G1	17,2	346	515,7
38027	2x1,5	7,3	29	66,4
38037	3G1,5	7,7	44	86,5
38047	4G1,5	8,3	58	106,1
38057	5G1,5	8,9	72	124,8
38077	7G1,5	10,6	101	164,3
38127	12G1,5	12,6	173	268,5
38137	13G1,5	13,4	188	294,8
38187	18G1,5	14,8	260	388,1

codice code	n° anime cores x cross section	diametro esterno outer diameter (mm)	massa Cu [Kg/km]	massa cavo cable mass [Kg/km]
38257	25G1,5	17,3	360	525,4
38347	34G1,5	19,9	490	703,1
38367	36G1,5	19,9	519	737
38029	2x2,5	8,3	48	92,1
38039	3G2,5	8,7	72	121
38049	4G2,5	9,5	96	153,2
38059	5G2,5	10,5	120	188,5
38079	7G2,5	12,2	168	248,7
38129	12G2,5	14,8	288	407,2
38189	18G2,5	17,5	432	594,6
38259	25G2,5	20,5	600	809,6
38349	34G2,5	23,6	816	1085,5
38369	36G2,5	23,6	864	1139,6
3803A	3G4	10	116	177,6
3804A	4G4	10,9	154	225,1
3805A	5G4	11,8	192	270,9
3806A	6G4	13,1	231	327,4
3807A	7G4	14,1	269	369,2
3803B	3G6	11,4	173	421,8
3804B	4G6	12,4	231	504,9
3805B	5G6	13,8	288	621,1
3806B	6G6	15	346	714,1
3807B	7G6	16,4	404	777
3803D	3G10	14,6	288	409,5
3804D	4G10	16,2	384	532,3
3805D	5G10	17,8	480	650,8
3806D	6G10	19,6	576	776,9
3807D	7G10	21,3	672	882
3803E	3G16	16,3	461	599,7
3804E	4G16	17,9	615	776,7
3805E	5G16	19,9	768	963,1
3803F	3G25	20,8	720	906,9
3804F	4G25	23,1	960	1188,3
3803C	3G35	24	1008	1239
3804C	4G35	26,7	1344	1628
3803H	3G50	28,3	1440	1742,9
3804H	4G50	31,6	1920	2298,9