

# UNIDRAL® 2500 C

Cavi multipolari, schermati per il comando, controllo e segnalamento per installazione catene portacavi  
Multicore shielded cables, for commanding, controlling and signalling for chain installations

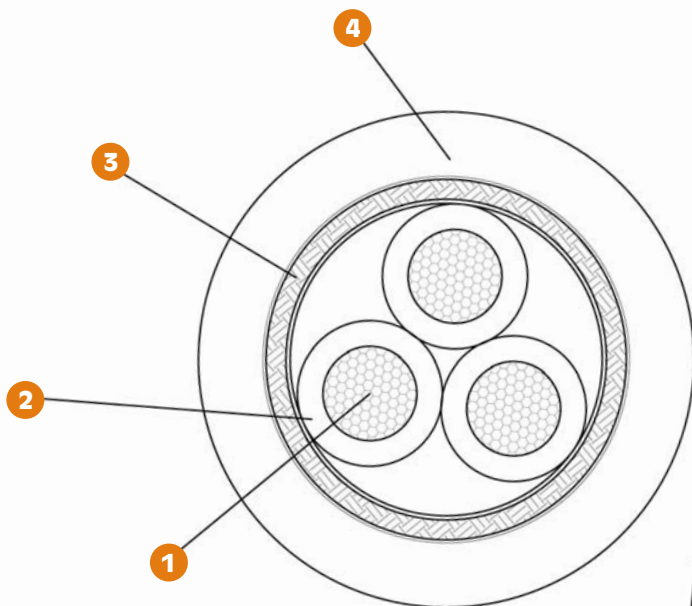
UNIKA UNIDRAL 2500C 450/750 V O.R. IEC 60332-3 A



	Dati tecnici	Technical data
<b>Conduttore</b> <b>Conductor</b>	<b>1</b> Rame rosso secondo CEI EN 60228 (CEI 20-29) classe 6	Bare copper complying with CEI EN 60228 (CEI 20-29) class 6
<b>Isolamento ed identificazione anime</b> <b>Insulation and core identification</b>	<b>2</b> PVC tipo T12. Per S = 0,14 ÷ 0,34 mm <sup>2</sup> colori secondo DIN 47100 Per S ≥ 0,50 mm <sup>2</sup> anime nere numerate con giallo/verde (con 3 o più conduttori). Nastro non tessuto su ogni strato	PVC type T12. For S = 0,14 ÷ 0,34 mm <sup>2</sup> colours according to DIN 47100 For S ≥ 0,50 mm <sup>2</sup> black numbered cores with yellow green (for 3 or more cores). Non woven tape on each layer
<b>Schermatura</b> <b>Shielding</b>	<b>3</b> Treccia di fili di rame stagnato. Copertura maggiore 85%. Nastro non tessuto sullo schermo	Tinned copper wire braid. Coverage above 85%. Non woven tape on the screen
<b>Guaina</b> <b>Jacket</b>	<b>4</b> Miscela di PVC tipo TM2. Colore grigio RAL 7040	PVC compound type TM2. Colour grey RAL 7040
<b>Tensione di lavoro</b> <b>Operating voltage</b>	300/500 V S = 0,14 ÷ 0,34 mm <sup>2</sup> 450/750 V S ≥ 0,50 mm <sup>2</sup>	300/500 V S = 0,14 ÷ 0,34 mm <sup>2</sup> 450/750 V S ≥ 0,50 mm <sup>2</sup>
<b>Tensione di prova</b> <b>Test voltage</b>	2000 V / 2500 V	2000 V / 2500 V
<b>Resistenza di isolamento</b> <b>Insulation resistance</b>	> 20 MΩ·km	> 20 MΩ·km
<b>Temperatura di lavoro</b> <b>Operating temperature</b>	Posa fissa -10 ÷ 70 °C  Posa dinamica in catena -5 ÷ 70 °C	Fixed application -10 ÷ 70 °C  Dynamic application into chain -5 ÷ 70 °C
<b>Velocità [m/min]</b> <b>Speed</b>	160	160
<b>Accelerazione/ decelerazione [m/s<sup>2</sup>]</b> <b>Acceleration/ deceleration [m/s<sup>2</sup>]</b>	5	5
<b>Raggio minimo di curvatura</b> <b>Minimum bending radius</b>	Posa fissa 5 x diametro esterno  Posa dinamica in catena 10 x diametro esterno	Fixed application 5 x outer diameter  Dynamic application into chain 10 x outer diameter
<b>Comportamento al fuoco</b> <b>Fire behaviour</b>	CEI 20-22 II CEI 20-35 (IEC 60332-1-2)	CEI 20-22 II CEI 20-35 (IEC 60332-1-2)
<b>Emissione gas alogenidrici</b> <b>Halogen gas emission</b>	≤ 18% IEC 60754, CEI EN 50267-2	≤ 18% IEC 60754, CEI EN 50267-2
<b>Resistenza agli oli industriali</b> <b>Industrial oil resistance</b>	IEC CEI EN 60811-2-1	IEC CEI EN 60811-2-1
<b>Assorbimento d'acqua</b> <b>Water absorption</b>	IEC CEI EN 60811-1-3	IEC CEI EN 60811-1-3

I cavi di questa serie sono dotati di un'alta flessibilità che li rendono idonei ad essere installati in catene portacavi con medie prestazioni dinamiche. Sono utilizzabili per la connessione delle unità di controllo, della potenza e della strumentazione delle macchine utensili, in catene di montaggio, linee di produzione, ecc.

Such cable series show high flexibility making them suitable to be installed into travelling chain with medium dynamic performances. They are for the connection between control units, power equipments and instrumentations of tooling machines, assembly lines, production lines, ecc.



codice code	n° anime x sezione cores x cross section	diametro esterno outer diameter (mm)	massa Cu Cu mass [Kg/km]	massa cavo cable mass [Kg/km]
-------------	--	--------------------------------------	--------------------------	-------------------------------

31021	2x0,14	4,5	10	31
31031	3x0,14	4,6	11	33,2
31041	4x0,14	4,9	13	38,1
31051	5x0,14	5,2	16	43,8
31071	7x0,14	5,8	20	53,1
31121	12x0,14	6,6	29	70,9
31181	18x0,14	7,7	40	96,7
31251	25x0,14	8,9	62	135,6
31341	34x0,14	9,9	78	166,6
31361	36x0,14	9,9	81	171,4
31411	41x0,14	10,7	90	193,6
31501	50x0,14	11,2	104	218,9
31611	61x0,14	12,1	123	255,4
31022	2x0,25	4,7	12	34,1
31032	3x0,25	4,9	15	39,5
31042	4x0,25	5,2	19	46,4
31052	5x0,25	5,5	22	52
31072	7x0,25	6,2	29	65,3
31122	12x0,25	7,3	43	92,7
31182	18x0,25	8,3	61	123,7
31252	25x0,25	9,6	91	172,1
31342	34x0,25	11	118	223,1
31362	36x0,25	11	123	230,2
31412	41x0,25	11,7	138	255,6
31502	50x0,25	12,3	162	293,6
31612	61x0,25	13,4	192	346,7
31023	2x0,34	5	15	39,5
31033	3x0,34	5,1	19	44,8
31043	4x0,34	5,5	23	52,8
31053	5x0,34	5,8	27	59,3
31073	7x0,34	6,6	36	75,6
31123	12x0,34	7,8	55	109,5
31183	18x0,34	9,1	88	161,4
31253	25x0,34	10,6	116	212,4
31343	34x0,34	11,8	151	266,1
31363	36x0,34	11,8	157	274,5
31413	41x0,34	12,6	177	306,9
31503	50x0,34	13,4	209	358,9

codice code	n° anime x sezione cores x cross section	diametro esterno outer diameter (mm)	massa Cu Cu mass [Kg/km]	massa cavo cable mass [Kg/km]
-------------	--	--------------------------------------	--------------------------	-------------------------------

31613	61x0,34	14,5	250	422,6
31024	2x0,50	5,8	20	51,5
31034	3G0,50	6	26	60,7
31044	4G0,50	6,4	32	71
31054	5G0,50	7,1	38	85,8
31074	7G0,50	8,1	51	109,6
31124	12G0,50	9,7	89	172,9
31184	18G0,50	11,3	124	236,7
31254	25G0,50	13	165	307,5
31344	34G0,50	14,8	215	396
31364	36G0,50	14,8	225	410,7
31025	2x0,75	6,2	26	60,7
31035	3G0,75	6,4	34	71,9
31045	4G0,75	7,1	43	90
31055	5G0,75	7,6	52	104,4
31075	7G0,75	9	79	149,6
31125	12G0,75	10,7	122	220,5
31185	18G0,75	12,3	172	299,1
31255	25G0,75	14,4	230	398,1
31345	34G0,75	16,4	303	516,1
31365	36G0,75	16,4	317	535,6
31026	2x1	6,6	32	69,8
31036	3G1	7,1	43	88,9
31046	4G1	7,6	54	105,8
31056	5G1	8,2	65	123,8
31076	7G1	9,6	99	175,3
31126	12G1	11,6	154	264,9
31186	18G1	13,5	219	366,4
31256	25G1	15,6	295	481,9
31346	34G1	17,8	391	628,4
31366	36G1	17,8	410	653,7
31027	2x1,5	7,3	43	88
31037	3G1,5	7,6	59	109
31047	4G1,5	8,2	75	132,3
31057	5G1,5	9,1	101	171
31077	7G1,5	10,7	136	227,7
31127	12G1,5	12,6	216	338,7
31187	18G1,5	14,8	311	477,7

codice code	n° anime x sezione cores x cross section	diametro esterno outer diameter (mm)	massa Cu Cu mass [Kg/km]	massa cavo cable mass [Kg/km]
-------------	--	--------------------------------------	--------------------------	-------------------------------

31257	25G1,5	17,3	422	639,8
31347	34G1,5	20	586	873,6
31367	36G1,5	20	615	909,8
31029	2x2,5	8,3	65	118,3
31039	3G2,5	8,9	100	164,2
31049	4G2,5	9,6	127	200
31059	5G2,5	10,6	155	242,7
31079	7G2,5	12,3	210	318,7
31129	12G2,5	14,9	340	496,8
31189	18G2,5	17,5	495	706,3
31259	25G2,5	20,7	700	985,4
3102A	2x4	9,9	109	180,7
3103A	3G4	10,6	150	237
3104A	4G4	11,6	192	295,2
3105A	5G4	12,6	235	352,5
3107A	7G4	14,9	321	474,2
3102B	2x6	11,3	153	241,9
3103B	3G6	11,9	213	314,8
3104B	4G6	12,9	275	391,4
3105B	5G6	14,3	338	478,8
3107B	7G6	17	464	649,4
3102D	2x10	14,8	244	384,5
3103D	3G10	15,6	344	508,1
3104D	4G10	17,3	446	648,9
3105D	5G10	19,2	573	819,1
3107D	7G10	23,3	785	1131,8
3103E	3G16	17,3	527	732
3104E	4G16	19,2	713	975,9
3105E	5G16	21,7	878	1199,2
3103F	3G25	23,3	874	1198,4
3104F	4G25	25,8	1174	1572
3105F	5G25	28,3	1445	1095
3103G	3G35	25,6	1166	1537,6
3104G	4G35	28,2	1520	1963,5
3105G	5G35	32	1877	2463,2
3103H	3G50	30,5	1626	2163,3
3104H	4G50	33,5	2128	2762,1
3105H	5G50	37,1	2680	3436,8

EGNO È ESCLUSIVA PROPRIETÀ DI UNIKA E NE È VIETATA LA RIPRODUZIONE ANCHE PARZIALE O LA VISIONE A TERZA A TERMINI DI LEGGE

UNIKA SPECIAL CABLES SpA AND CANNOT BE REPRODUCED UNLESS AUTHORIZED BY WRITING