

UNIDRAL[®] 2500

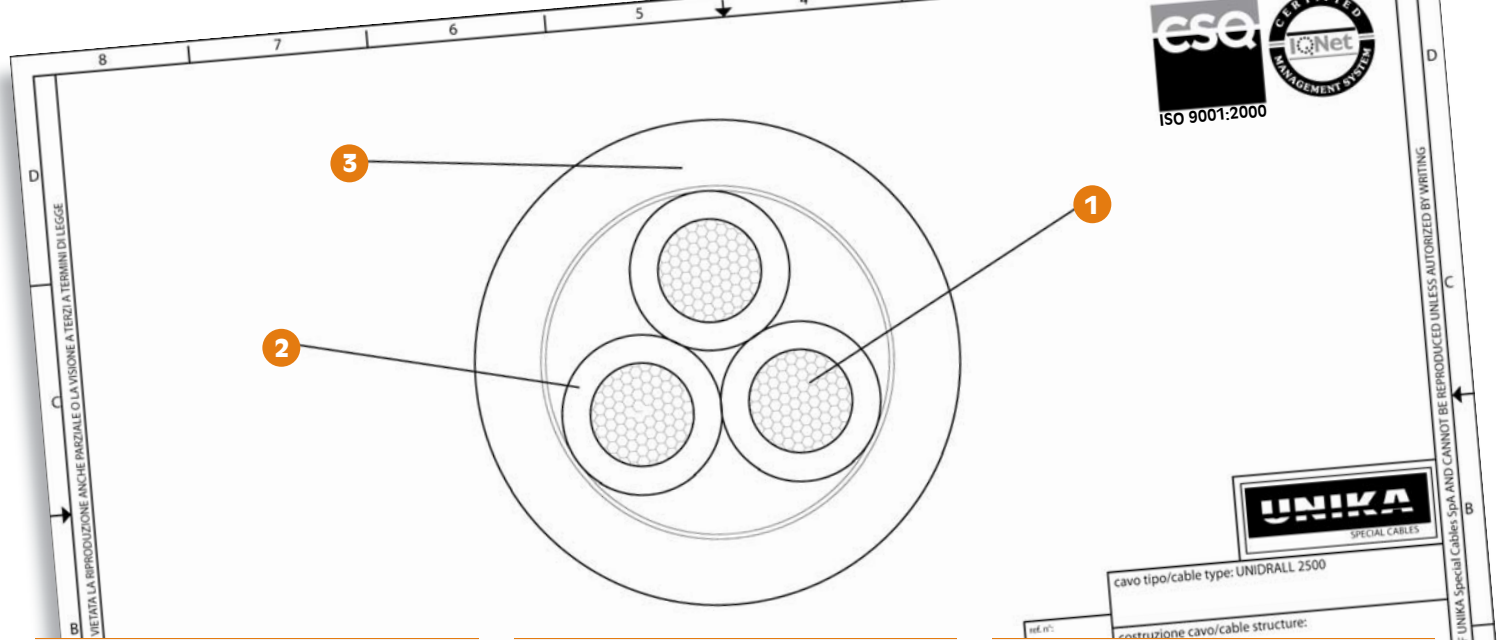
Cavi multipolari non schermati, per il comando, controllo e segnalamento per installazione catene portacavi
 Multicore not shielded cables, for commanding, controlling and signalling for chain installations

UNIKA **UNIDRAL** 2500 450/750 V O.R. IEC 60332-3 A

	Dati tecnici	Technical data
Conduttore Conductor	1 Rame rosso secondo CEI EN 60228 (CEI 20-29) classe 6	Bare copper complying with CEI EN 60228 (CEI 20-29) class 6
Isolamento ed identificazione anime Insulation and core identification	2 PVC tipo T12. Per $S = 0,14 \div 0,34 \text{ mm}^2$ colori secondo DIN 47100 Per $S \geq 0,50 \text{ mm}^2$ anime nere numerate con giallo/verde (con 3 o più conduttori). Nastro non tessuto su ogni strato	PVC type T12. For $S = 0,14 \div 0,34 \text{ mm}^2$ colours according to DIN 47100 For $S \geq 0,50 \text{ mm}^2$ black numbered cores with yellow green (for 3 or more cores). Non woven tape on each layer
Guaina Jacket	3 Miscela di PVC tipo TM2. Colore grigio RAL 7040	PVC compound type TM2. Colour grey RAL 7040
Tensione di lavoro Operating voltage	300/500 V $S = 0,14 \div 0,34 \text{ mm}^2$ 450/750 V $S \geq 0,50 \text{ mm}^2$	300/500 V $S = 0,14 \div 0,34 \text{ mm}^2$ 450/750 V $S \geq 0,50 \text{ mm}^2$
Tensione di prova Test voltage	2000 V / 2500 V	2000 V / 2500 V
Resistenza di isolamento Insulation resistance	> 20 M Ω ·km	> 20 M Ω ·km
Temperatura di lavoro Operating temperature	Posa fissa -10 ÷ 70 °C Posa dinamica in catena -5 ÷ 70 °C	Fixed application -10 ÷ 70 °C Dynamic application into chain -5 ÷ 70 °C
Velocità [m/min] Speed	160	160
Accelerazione/ decelerazione [m/s²] Acceleration/ deceleration [m/s²]	5	5
Raggio minimo di curvatura Minimum bending radius	Posa fissa 5 x diametro esterno Posa dinamica in catena 7,5 x diametro esterno	Fixed application 5 x outer diameter Dynamic application into chain 7,5 x outer diameter
Comportamento al fuoco Fire behaviour	CEI 20-22 II CEI 20-35 (IEC 60332-1-2)	CEI 20-22 II CEI 20-35 (IEC 60332-1-2)
Emissione gas alogenidrici Halogen gas emission	≤ 18% IEC 60754, CEI EN 50267-2	≤ 18% IEC 60754, CEI EN 50267-2
Resistenza agli oli industriali Industrial oil resistance	IEC CEI EN 60811-2-1	IEC CEI EN 60811-2-1
Assorbimento d'acqua Water absorption	IEC CEI EN 60811-1-3	IEC CEI EN 60811-1-3

I cavi di questa serie sono dotati di un'alta flessibilità che li rendono idonei ad essere installati in catene portacavi con medie prestazioni dinamiche. Sono utilizzabili per la connessione delle unità di controllo, della potenza e della strumentazione delle macchine utensili, in catene di montaggio, linee di produzione, ecc.

Such cable series show high flexibility making them suitable to be installed into travelling chain with medium dynamic performances. They are for the connection between control units, power equipments and instrumentations of tooling machines, assembly lines, production lines, ecc.



codice code	n° anime cores x cross section	diametro esterno outer diameter (mm)	massa Cu [Kg/km]	massa cavo cable mass [Kg/km]
30021	2x0,14	4	3	17,1
30031	3x0,14	4,2	5	21
30041	4x0,14	4,4	6	23,3
30051	5x0,14	4,7	7	26,4
30071	7x0,14	5,3	10	33,5
30121	12x0,14	6,2	17	48,7
30181	18x0,14	7,2	25	67,4
30251	25x0,14	8,2	34	86,6
30341	34x0,14	9,2	46	110,4
30361	36x0,14	9,2	49	123,6
30411	41x0,14	10	56	132,5
30501	50x0,14	10,6	68	155,9
30611	61x0,14	11,4	82	181,8
30022	2x0,25	4,3	5	22,9
30032	3x0,25	4,4	8	27,1
30042	4x0,25	4,7	10	31,6
30052	5x0,25	5,1	12	37
30072	7x0,25	5,7	17	46,3
30122	12x0,25	6,9	29	72
30182	18x0,25	7,9	44	99,1
30252	25x0,25	9	60	127,9
30342	34x0,25	10,3	82	169,5
30362	36x0,25	10,3	87	176,6
30412	41x0,25	11	99	197,9
30502	50x0,25	11,6	120	231,9
30612	61x0,25	12,8	147	283,2
30023	2x0,34	4,5	7	25,9
30033	3x0,34	4,7	10	31,2
30043	4x0,34	5	14	37,6
30053	5x0,34	5,4	17	44
30073	7x0,34	6,1	23	55,2
30123	12x0,34	7,4	40	87,4
30183	18x0,34	8,5	59	119,9
30253	25x0,34	9,9	82	161,5
30343	34x0,34	11,2	111	209,8
30363	36x0,34	11,2	118	219,2
30413	41x0,34	11,9	134	243,7
30503	50x0,34	12,8	164	295,4
30613	61x0,34	13,9	200	352,5
30024	2x0,50	5,3	10	35
30034	3G0,50	5,5	15	42,9

codice code	n° anime cores x cross section	diametro esterno outer diameter (mm)	massa Cu [Kg/km]	massa cavo cable mass [Kg/km]
30044	4G0,50	6	20	53,2
30054	5G0,50	6,7	24	65,3
30074	7G0,50	7,7	34	82,7
30124	12G0,50	9	58	126,5
30184	18G0,50	10,7	87	184,1
30254	25G0,50	12,3	120	241,7
30344	34G0,50	14,2	164	324,5
30364	36G0,50	14,2	173	338,2
30025	2x0,75	5,7	15	42,7
30035	3G0,75	6	22	54
30045	4G0,75	6,7	29	69,5
30055	5G0,75	7,2	36	81,5
30075	7G0,75	8,3	51	105,7
30125	12G0,75	10,1	87	170,8
30185	18G0,75	11,7	130	240,1
30255	25G0,75	13,7	180	324,9
30345	34G0,75	15,8	245	435,3
30365	36G0,75	15,8	260	455,8
30026	2x1	6,2	20	51,3
30036	3G1	6,7	29	68
30046	4G1	7,3	39	85,1
30056	5G1	7,9	48	100,6
30076	7G1	9,2	68	130
30126	12G1	11,1	116	212,3
30186	18G1	13,1	173	306,2
30256	25G1	15,2	240	409,7
30346	34G1	17,5	327	548,3
30366	36G1	17,5	346	574
30027	2x1,5	6,8	29	65,7
30037	3G1,5	7,1	44	85,3
30047	4G1,5	7,7	58	106
30057	5G1,5	8,4	72	127,6
30077	7G1,5	10,0	101	167,5
30127	12G1,5	11,9	173	275,5
30187	18G1,5	14,1	260	402,9
30257	25G1,5	16,6	360	549,8
30347	34G1,5	19,1	490	736,2
30367	36G1,5	19,1	519	772,3
30029	2x2,5	7,8	48	91,8
30039	3G2,5	8,2	72	122,1
30049	4G2,5	8,9	96	153,8

codice code	n° anime cores x cross section	diametro esterno outer diameter (mm)	massa Cu [Kg/km]	massa cavo cable mass [Kg/km]
30059	5G2,5	10	120	193,1
30079	7G2,5	11,7	168	254
30129	12G2,5	14,2	288	420,8
30189	18G2,5	16,8	432	615
30259	25G2,5	19,8	600	842,4
3002A	2x4	9,3	77	135,2
3003A	3G4	10	116	188,4
3004A	4G4	10,9	154	238,7
3005A	5G4	11,9	192	289,3
3007A	7G4	14,3	269	394,6
3002B	2x6	10,6	116	186,8
3003B	3G6	11,2	173	424,5
3004B	4G6	12,3	231	519,2
3005B	5G6	13,7	288	639,2
3006B	6G6	14,9	346	732,3
3007B	7G6	16,4	404	799,2
3002D	2x10	14,1	192	320,5
3003D	3G10	15	288	443,2
3004D	4G10	16,7	384	578,3
3005D	5G10	18,3	480	702,9
3006D	6G10	20,7	576	868,3
3007D	7G10	22,4	672	983,4
3003E	3G16	16,7	461	636,5
3004E	4G16	18,3	615	835,6
3005E	5G16	20,8	768	1047,2
3003F	3G25	22,4	720	1012,1
3004F	4G25	24,7	960	1312,8
3005F	5G25	27,3	1200	1617,8
3003G	3G35	24,6	1008	1320,4
3004G	4G35	27,1	1344	1715,8
3005G	5G35	31	1680	2192
3003H	3G50	30,2	1440	1920,2
3004H	4G50	33,3	1920	2494,3
3005H	5G50	36,8	2400	3075,3