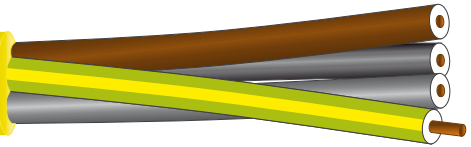


KU 4000

Cavi multipolari per comando, controllo e segnalamento soggetti a sollecitazioni gravose
 Command, control and signal multicore cables subjected to heavy mechanical conditions

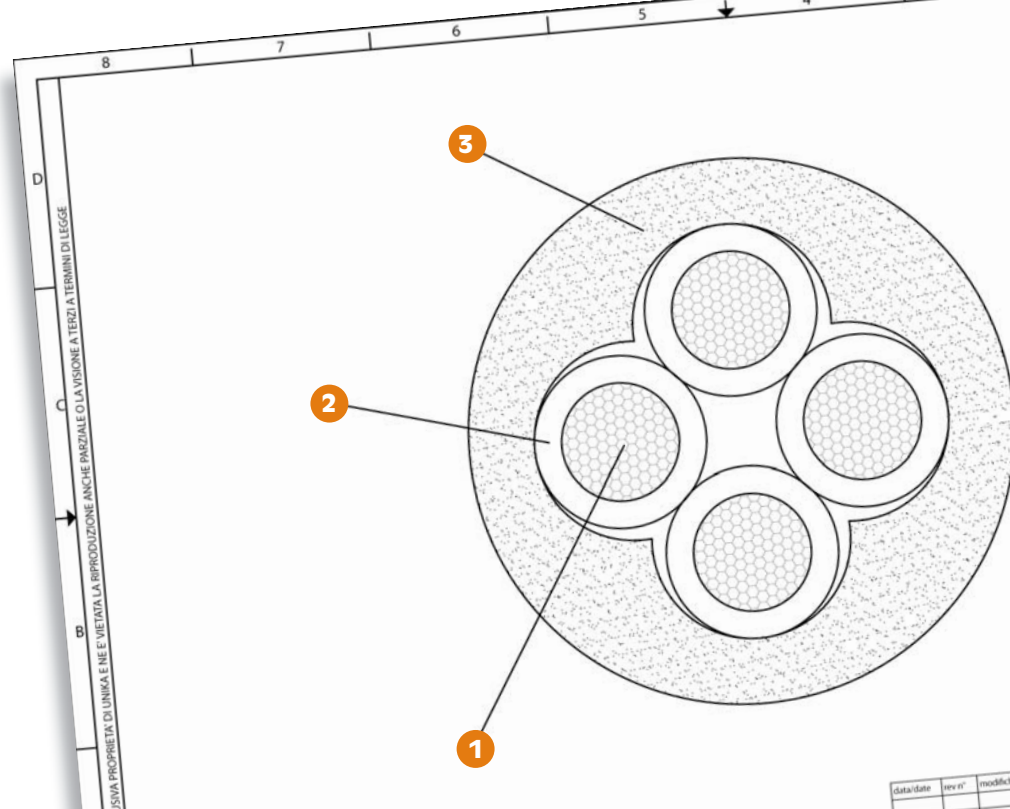
UNIKA KU 4000 300/500V CE



	Dati tecnici	Technical data
Conduttore Conductor	1 Rame rosso secondo CEI EN 60228 (CEI 20-29) classe 5	Bare copper complying with CEI EN 60228 (CEI 20-29) class 5
Isolamento ed identificazione anime Insulation and core identification	2 PVC di tipo T12. Anime numerate con giallo/verde oppure colori secondo HD 308	PVC compound type T12. Numbered cores with yellow/green or colour code according to HD 308
Guaina Jacket	3 PUR lucido secondo CEI 20-19/10. Colore giallo RAL 1021	Glossy PUR compound according to HD 22.10. Colour yellow RAL 1021
Tensione di lavoro Operating voltage	300/500 V	300/500 V
Tensione di prova Test voltage	2000 V	2000 V
Resistenza di isolamento Insulation resistance	> 20 MΩ·km	> 20 MΩ·km
Temperatura di lavoro Operating temperature	Posa fissa -40 ÷ 70 °C Applicazioni flessibile -5 ÷ 70 °C	Fixed installation -40 ÷ 70 °C Flexible application -5 ÷ 70 °C
Raggio minimo di curvatura per posa fissa Minimum bending radius for fixed installation	Posa fissa 4 x diametro esterno Applicazioni flessibile 6 x diametro esterno	Fixed installation 4 x outer diameter Flexible application 6 x outer diameter
Emissione gas alogenidrici Halogen gas emission	≤ 18% IEC 60754, CEI EN 50267-2	≤ 18% IEC 60754, CEI EN 50267-2
Resistenza agli oli industriali Industrial oil resistance	HD 22.10	HD 22.10

Il campo di applicazione di questi cavi comprende il comando e controllo di macchine utensili, impianti produttivi, prolunghe flessibili per apparecchi portatili. Il colore giallo della guaina indica, come da Norma EN 60204-1, la possibilità che il cavo sia in tensione anche ad interruttore aperto. Il cavo offre un'ottima resistenza all'abrasione, lacerazione, all'attacco degli oli minerali, idrocarburi e soluzioni alcaline, grassi lubrificanti, muffe e microbi. È idoneo ad essere installato anche all'aperto e in tutte quelle situazioni caratterizzate da condizioni gravose di funzionamento. La sua flessibilità lo rende facile e veloce da installare.

The application field for such cables includes control and command of machine tools, manufacturing plant, and flexible cords for portable apparatus. Yellow outer jacket states, as per Standard EN 60204-1, that cable is likely to be energized even with the main switch off. Cable shows very good abrasion and tearing resistance, very good resistance against mineral oils, hydrocarbons, alkaline solutions, lubricant greases, mould and microbes attack. It is suitable to be installed outdoor and in every harsh environment. Its flexibility makes it easily and quickly for installation.



UNIKA SPECIAL CABLES

cavo tipo/cable type: KU 4000

costruzione cavo/cable structure:

cliente/customer:

data/date: rev n° modifiche / changes

UNIT tecnico

THIS DRAWING IS THE PROPERTY OF UNIKA Special Cables SpA AND CANNOT BE REPRODUCED UNLESS AUTHORIZED BY WRITING

codice code	n° anime x sezione cores x cross section	diametro esterno outer diameter (mm)	massa Cu Cu mass [Kg/km]	massa cavo cable mass [Kg/km]
2B024	2x0,50	4,8	10	25,8
2B034	3G0,50	5	15	33,5
2B044	4G0,50	5,5	20	42,7
2B054	5G0,50	6,2	24	52,9
2B074	7G0,50	6,7	34	69,3
2B104	10G0,50	8,5	48	98,1
2B124	12G0,50	8,7	58	113
2B144	14G0,50	9,4	68	133,8
2B164	16G0,50	9,9	77	149,9
2B184	18G0,50	10,6	87	170,5
2B204	20G0,50	11,1	96	186,3
2B254	25G0,50	12,4	120	230,8
2B274	27G0,50	12,6	130	245,7
2B304	30G0,50	13,1	144	270,5
2B324	32G0,50	13,8	154	293
2B344	34G0,50	14,3	164	310,4
2B374	37G0,50	14,3	178	331,7
2B414	41G0,50	15,5	197	370,4
2B444	44G0,50	16,3	212	401
2B504	50G0,50	16,5	240	443,5
2B614	61G0,50	18,2	293	540,6
2B025	2x0,75	5,2	15	32,7
2B035	3G0,75	5,5	22	43,5
2B045	4G0,75	6,2	29	57,1
2B055	5G0,75	6,7	36	68,2
2B075	7G0,75	7,3	51	91,1
2B105	10G0,75	9,5	72	132,4
2B125	12G0,75	9,8	87	154,5
2B145	14G0,75	10,5	101	180,1
2B165	16G0,75	11	116	202,3
2B185	18G0,75	11,6	130	225,2
2B205	20G0,75	12,3	144	250,1
2B255	25G0,75	13,8	180	311,5
2B275	27G0,75	14,1	195	334,1
2B305	30G0,75	14,6	216	366,5
2B325	32G0,75	15,3	231	394,3

codice code	n° anime x sezione cores x cross section	diametro esterno outer diameter (mm)	massa Cu Cu mass [Kg/km]	massa cavo cable mass [Kg/km]
2B345	34G0,75	15,9	245	418,1
2B375	37G0,50	15,9	267	448,6
2B026	2x1	5,7	20	40,4
2B036	3G1	6,2	29	55,7
2B046	4G1	6,8	39	71,5
2B056	5G1	7,6	48	88,5
2B076	7G1	8,2	68	117,2
2B106	10G1	10,7	96	170,4
2B126	12G1	11	116	198,4
2B146	14G1	11,6	135	227,7
2B166	16G1	12,4	154	260,5
2B186	18G1	13	173	288,6
2B206	20G1	13,9	192	323,7
2B256	25G1	15,5	240	400,5
2B276	27G1	15,8	260	428,6
2B306	30G1	16,6	288	477,4
2B326	32G1	17,2	308	507,6
2B346	34G1	18	327	542,6
2B376	37G1	18	356	582
2B027	2x1,5	6,3	29	53,1
2B037	3G1,5	6,6	44	72,3
2B047	4G1,5	7,2	58	91,8
2B057	5G1,5	8,1	72	114,8
2B077	7G1,5	9	101	156,9
2B107	10G1,5	11,5	144	223,8
2B127	12G1,5	12	173	264,9
2B147	14G1,5	12,6	202	303,9
2B167	16G1,5	13,5	231	348,9
2B187	18G1,5	14,2	260	388,9
2B207	20G1,5	15,1	288	432,8
2B257	25G1,5	16,9	360	537,9
2B277	27G1,5	17,2	389	574,8
2B307	30G1,5	18	432	638,6
2B347	34G1,5	19,6	490	727,9
2B377	37G1,5	19,6	533	781,9
2B029	2x2,5	7,3	48	77,1

codice code	n° anime x sezione cores x cross section	diametro esterno outer diameter (mm)	massa Cu Cu mass [Kg/km]	massa cavo cable mass [Kg/km]
2B039	3G2,5	7,9	72	109,6
2B049	4G2,5	8,6	96	140,3
2B059	5G2,5	9,7	120	176,6
2B079	7G2,5	10,7	168	240,2
2B109	10G2,5	13,9	240	347,7
2B129	12G2,5	14,3	288	406,5
2B149	14G2,5	15,2	336	472
2B169	16G2,5	16,3	384	541,9
2B189	18G2,5	17,1	432	602,7
2B209	20G2,5	18,2	480	672,4
2B259	25G2,5	20,3	600	833,4
2B279	27G2,5	20,9	648	900,1
2B309	30G2,5	21,6	720	989,8
2B329	32G2,5	22,7	768	1064,2
2B349	34G2,5	23,7	816	1134,3
2B379	37G2,5	23,7	888	1220,2
2B03A	3G4	9,7	116	172
2B04A	4G4	10,8	154	224,7
2B05A	5G4	12	192	278,5
2B07A	7G4	13,1	269	376,6
2B03B	3G6	11,1	173	364,6
2B04B	4G6	12,4	231	470,1
2B05B	5G6	13,8	288	578,7
2B07B	7G6	15,2	404	755,7
2B03D	3G10	15,3	288	431,4
2B04D	4G10	17	384	563,3
2B05D	5G10	18,8	480	695
2B07D	7G10	21	672	958,6
2B03E	3G16	18	461	629,9
2B04E	4G16	20	615	826,3
2B03F	3G25	22,9	720	997,5
2B04F	4G25	25,6	960	1315,6
2B03G	3G35	25,5	1008	1321,5
2B04G	4G35	28,4	1344	1738,6
2B03H	3G50	29,9	1440	1866,2
2B04H	4G50	33,4	1920	2462,7